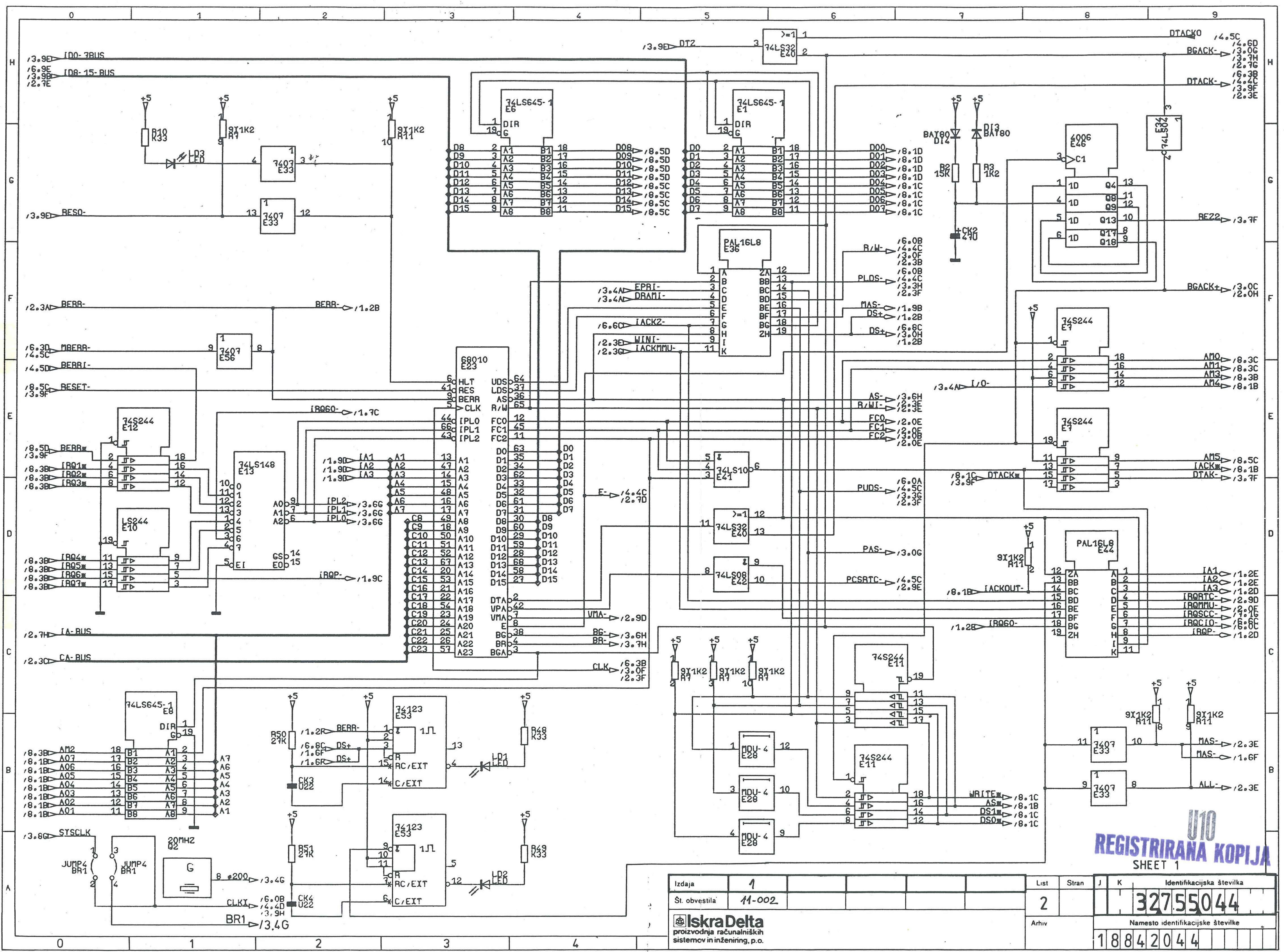


- Upor R53 1K2 prispajkati na E7 med pin 5 in 20;
- Povezati na E5 pin 6-48.

**REGISTRIRANA KOPIJA**

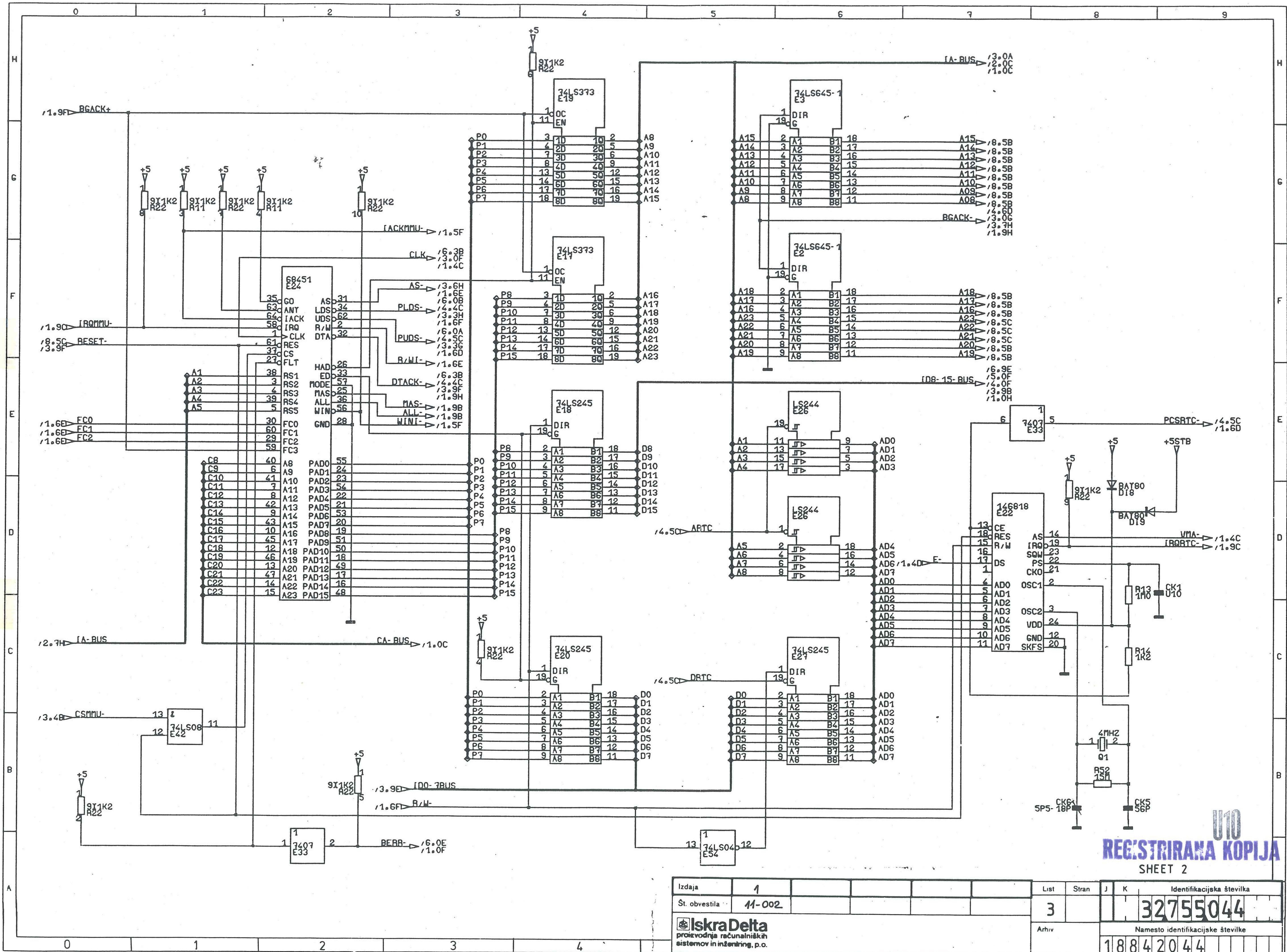
Prenos tretjim osebam in uporaba v nedogovorjene namene nista dovoljena

Priimek in ime		Podpis		Gradivo		Odstopi netol. mer		Toplotna obdelava		Površ. zaščita		Prilagoditve							
Konstr. Pipan G.		<i>[Signature]</i>		Izdaja 1 2						TRIGLAM									
Projekt. Hladnik M.		<i>[Signature]</i>		Znak								<b>Iskra Delta</b> proizvodnja računalniških sistemov in inženiring, p.o.							
Pregled. Rogac M.		<i>[Signature]</i>		Št. obv. M-002 11-040															
Stand. Bojanič J.		<i>[Signature]</i>		Datum 11.9.86 16.9.86															
Naziv ENOTA VTIČNA CPU68010												List 1		Stran 1		J K		Identifikacijska številka 32696044	
Namembnost kopije										Arhiv		Merilo 1:1		Sekcija		Namesto identifikacijske številke 18842044			



**U10**  
**REGISTRIRANA KOPIJA**  
 SHEET 1

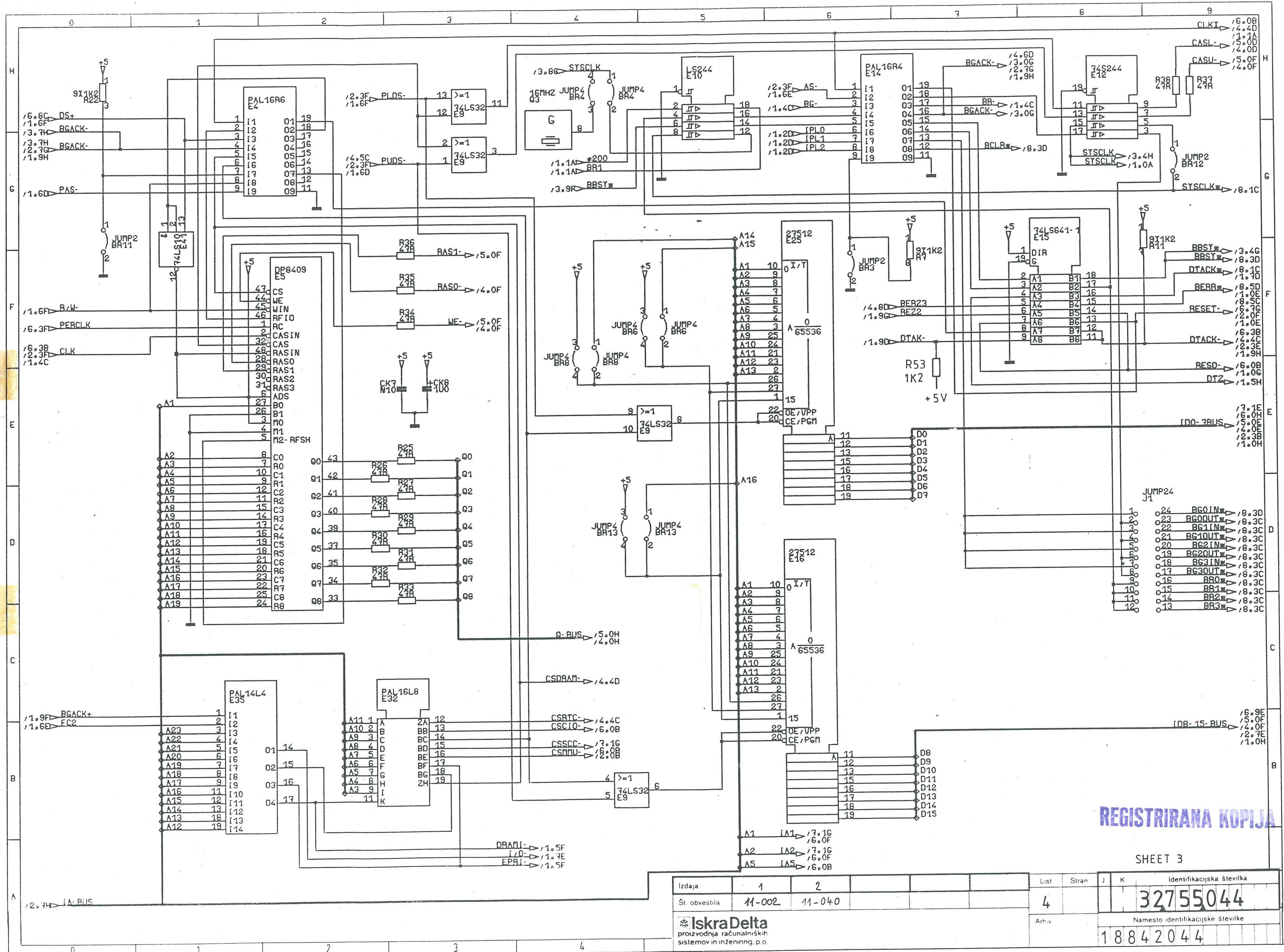
Izdaja	1									List	Stran	J	K	Identifikacijska številka
St. obvestila	11-002									2				32755044
Arhv														Namesto identifikacijske številke
18842044														



  
**REGISTRIRANA KOPIJA**  
 SHEET 2

Izdaja	1	List	3	Stran	J	K	Identifikacijska številka
St. obvestila	11-002						<b>32755044</b>
Arhiv							Namesto identifikacijske številke
							18842044

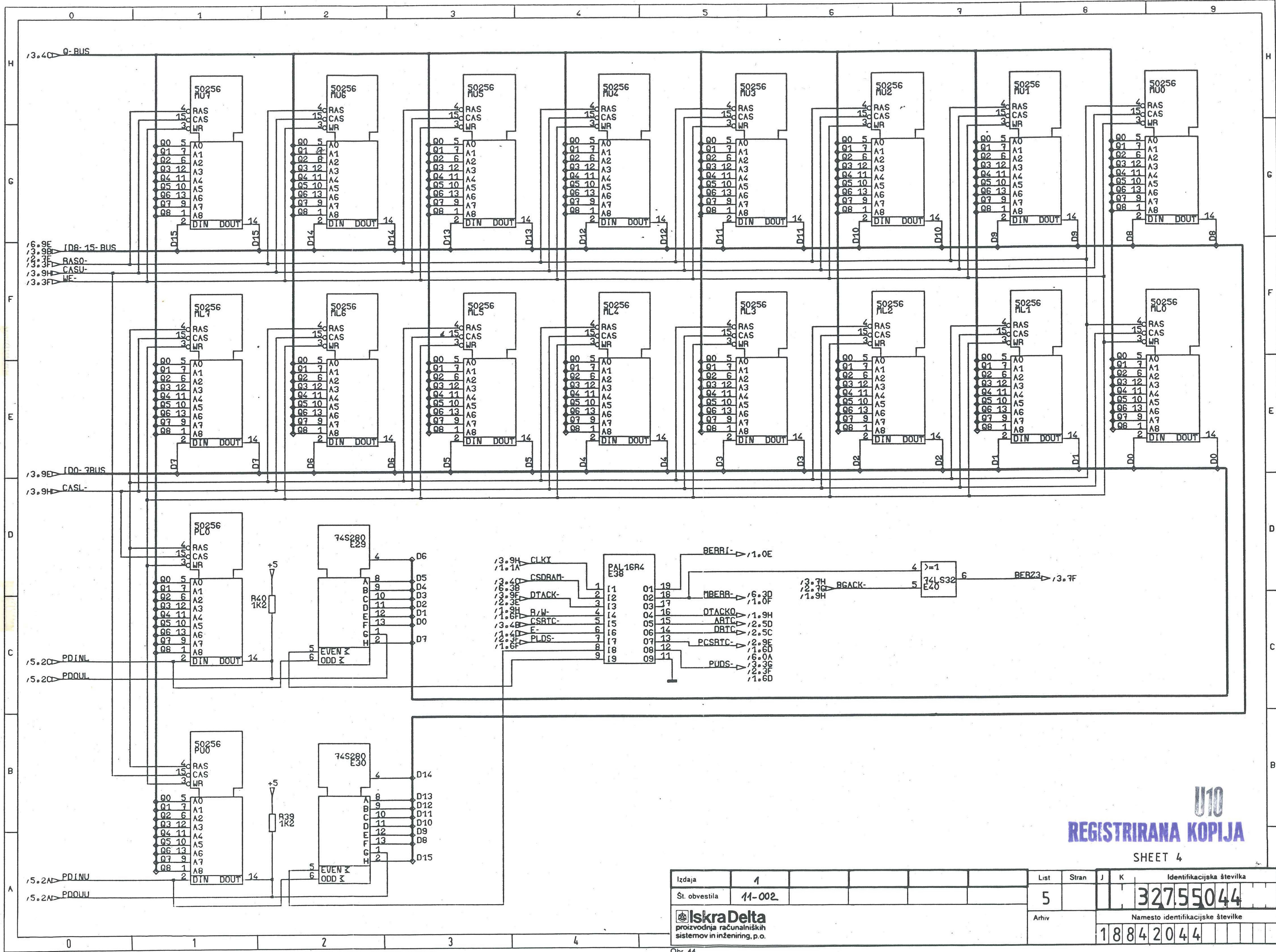
  
 proizvajalca računalniških sistemov in inženjring, p.o.



REGISTRIRANA KOPIJA

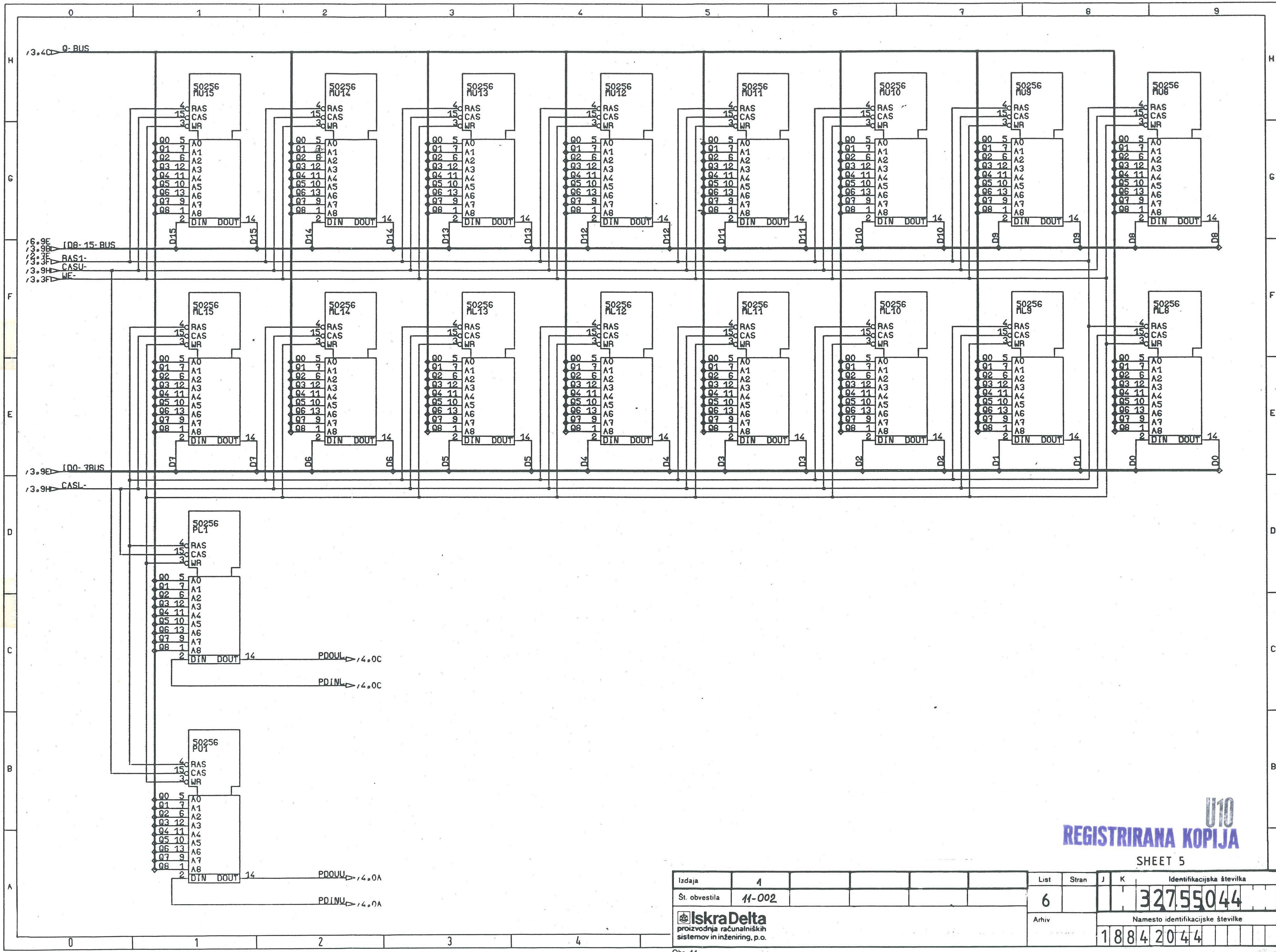
SHEET 3

Izdaja	1	2				List	Stran	J	K	Identifikacijska številka
St. obvestila	11-002	11-040				4				32755044
<b>IskraDelta</b> proizvodnja računalniških sistemov in inženiring. p.o.										
Arhiv										
Namesto identifikacijske številke										
18842044										



U10  
**REGISTRIRANA KOPIJA**  
 SHEET 4

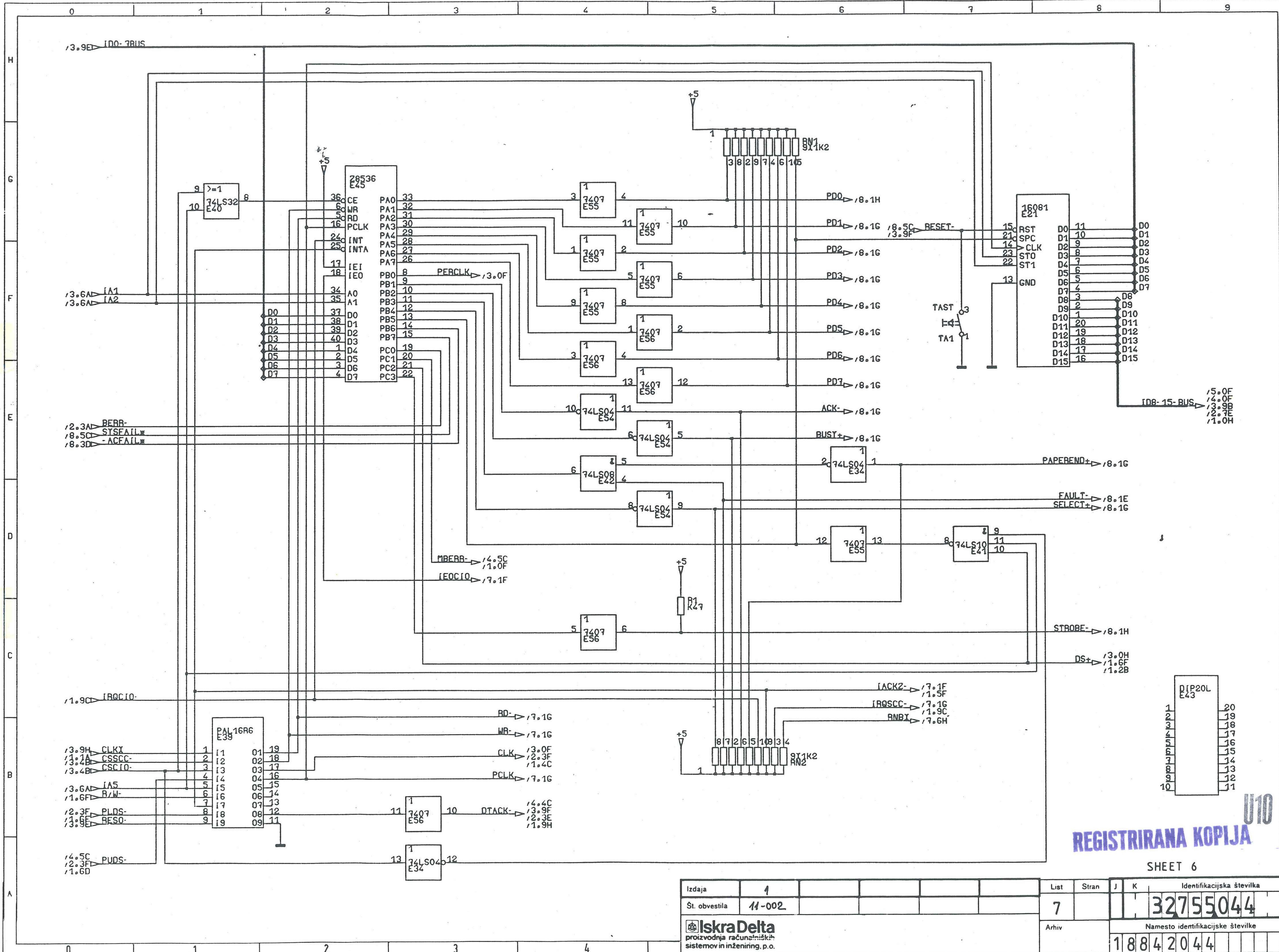
Izdaja	1					List	Stran	J	K	Identifikacijska številka
St. obvestila	11-002					5				32755044
Arhiv										Namesto identifikacijske številke
										18842044



U10  
**REGISTRIRANA KOPIJA**

SHEET 5

Izdaja	4				List	Stran	J	K	Identifikacijska številka
St. obvestila	44-002				6				327.55044
<b>Iskra Delta</b> proizvodnja računalniških sistemov in inženiring, p.o.					Arhiv		Namesto identifikacijske številke		
							18842044		

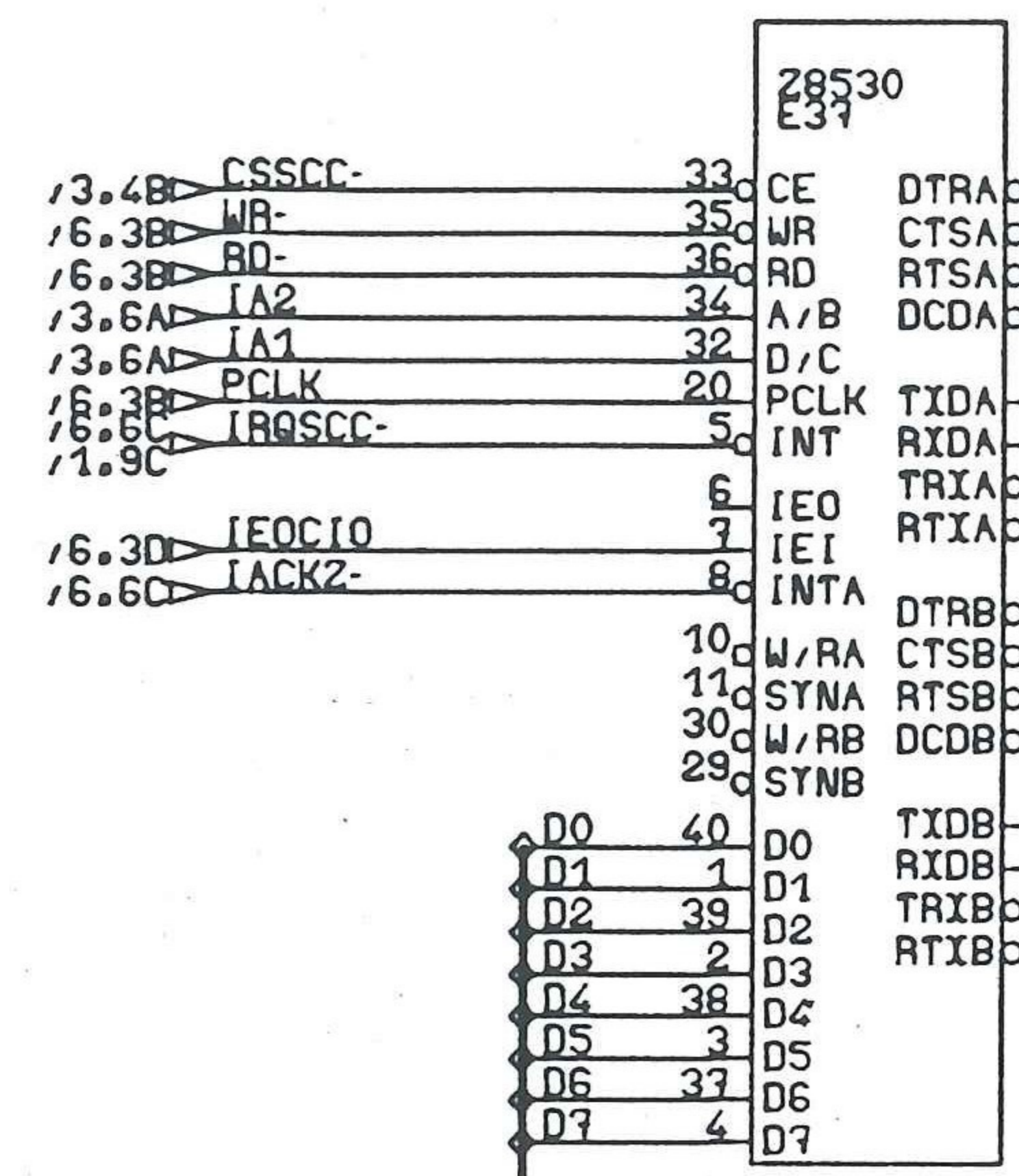


**U10**  
**REGISTRIRANA KOPIJA**

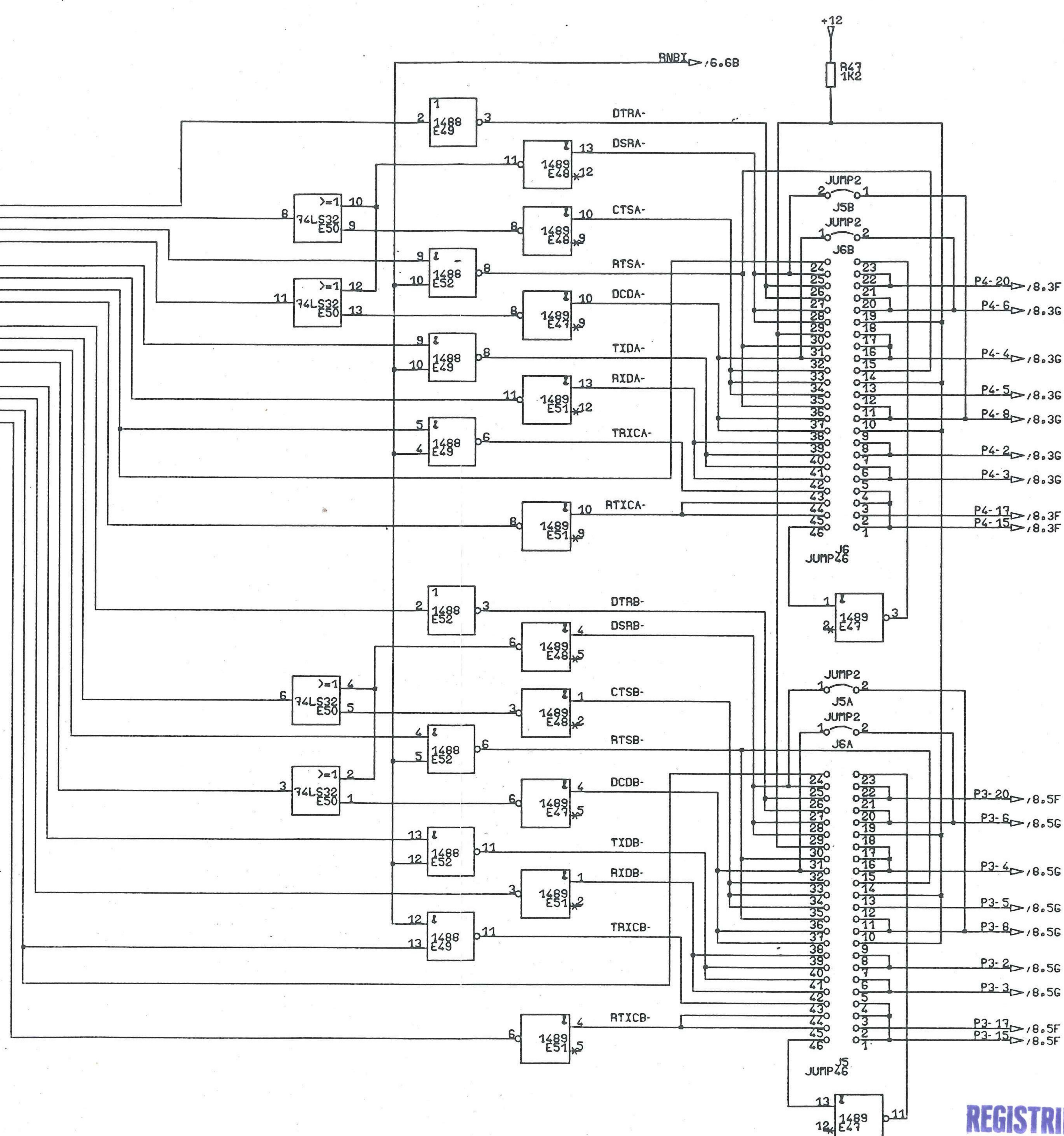
SHEET 6

Izdaja	1					List	Stran	J	K	Identifikacijska številka
St. obvestila	11-002					7				32755044
<b>Iskra Delta</b> proizvodnja računarskih sistemov in inženiring, p.o.						Arhiv		Namesto identifikacijske številke		
								18842044		





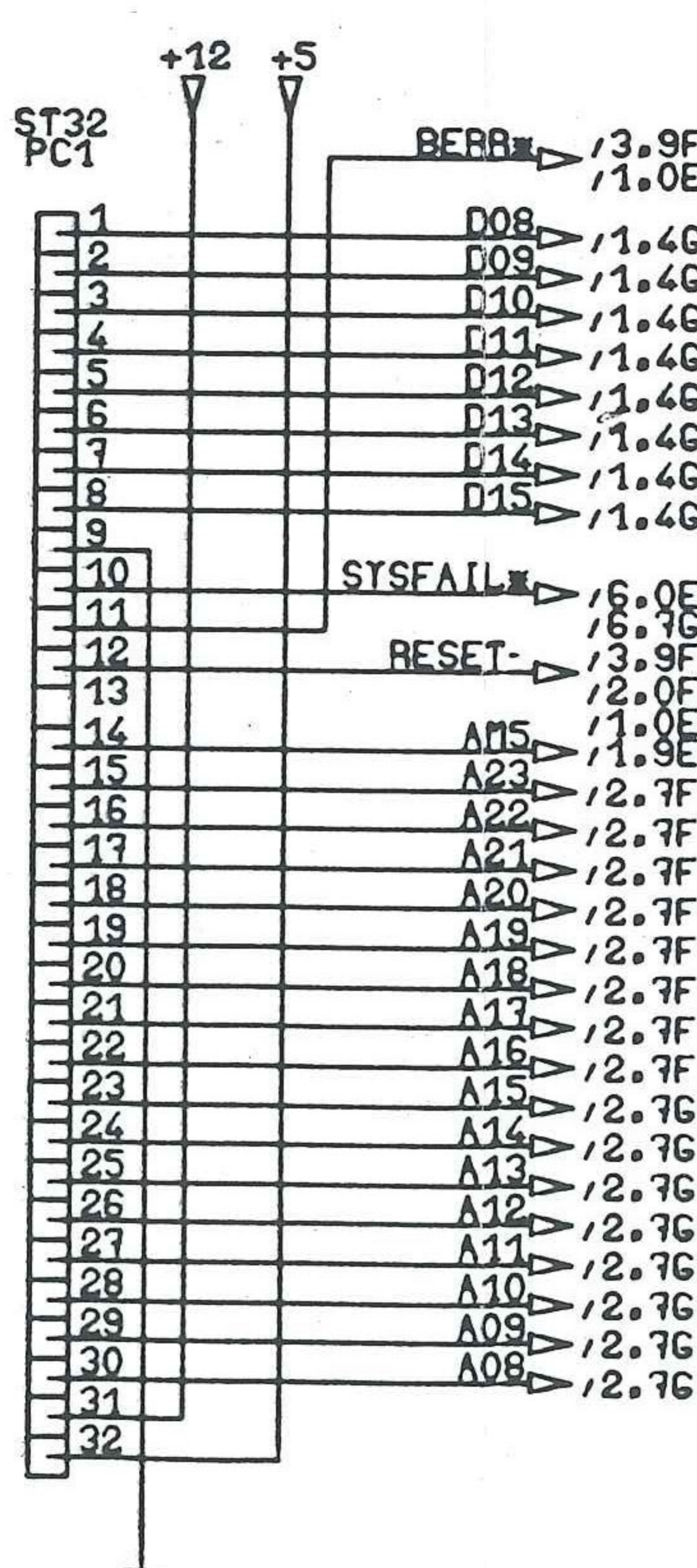
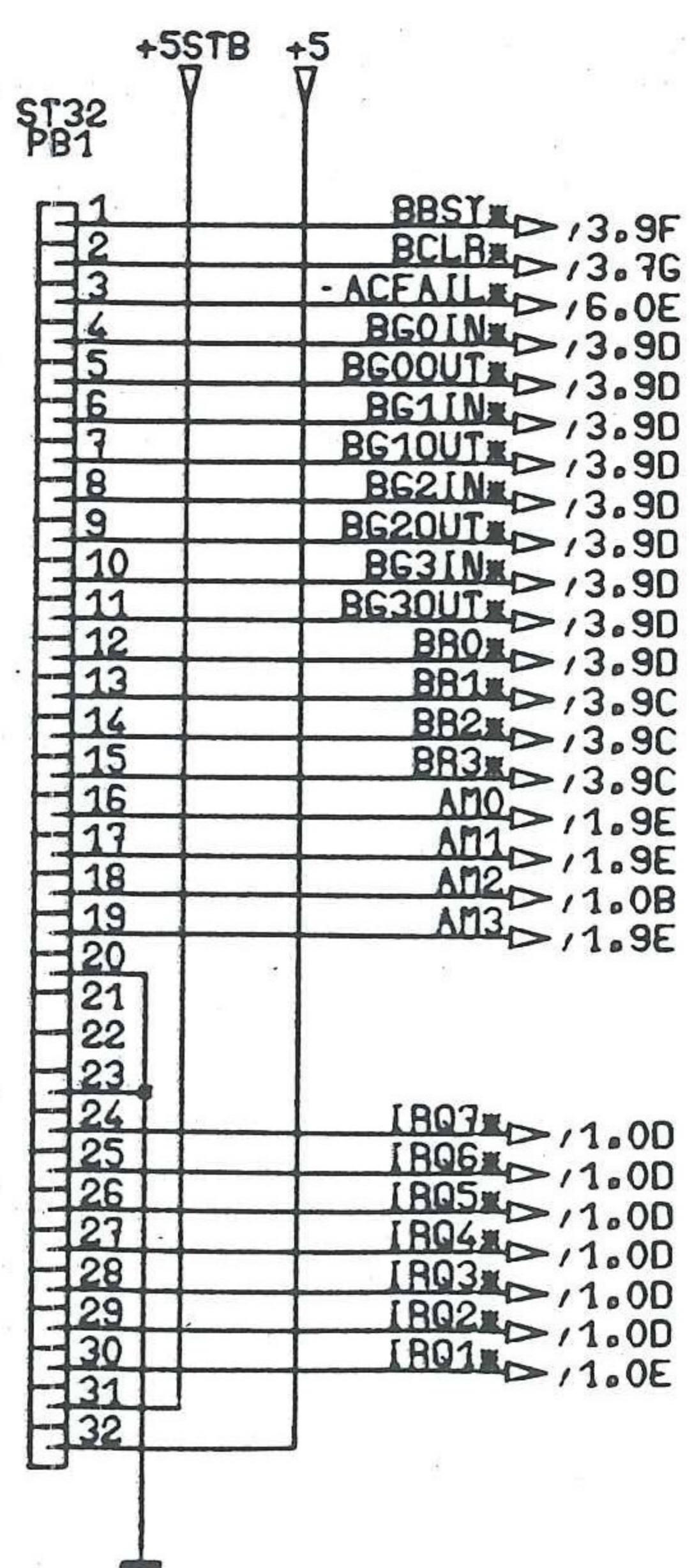
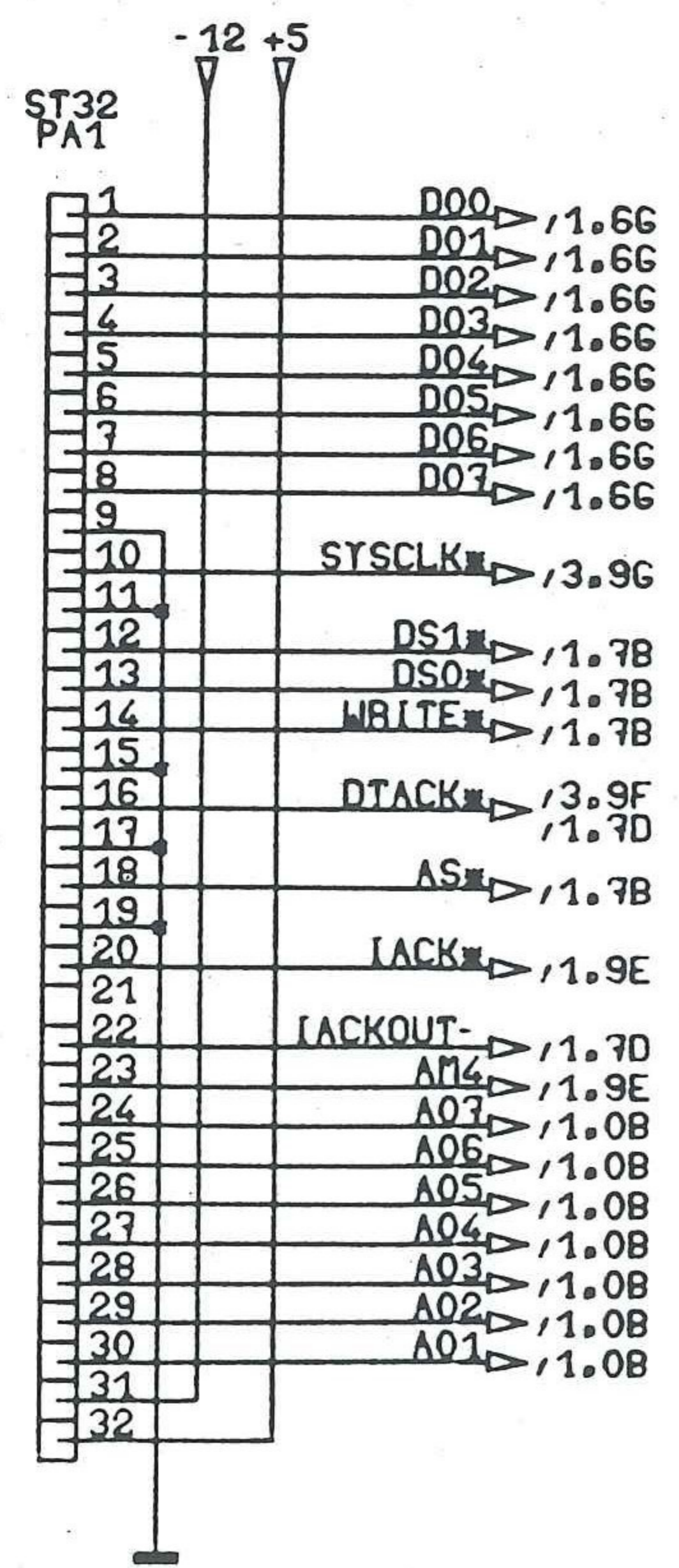
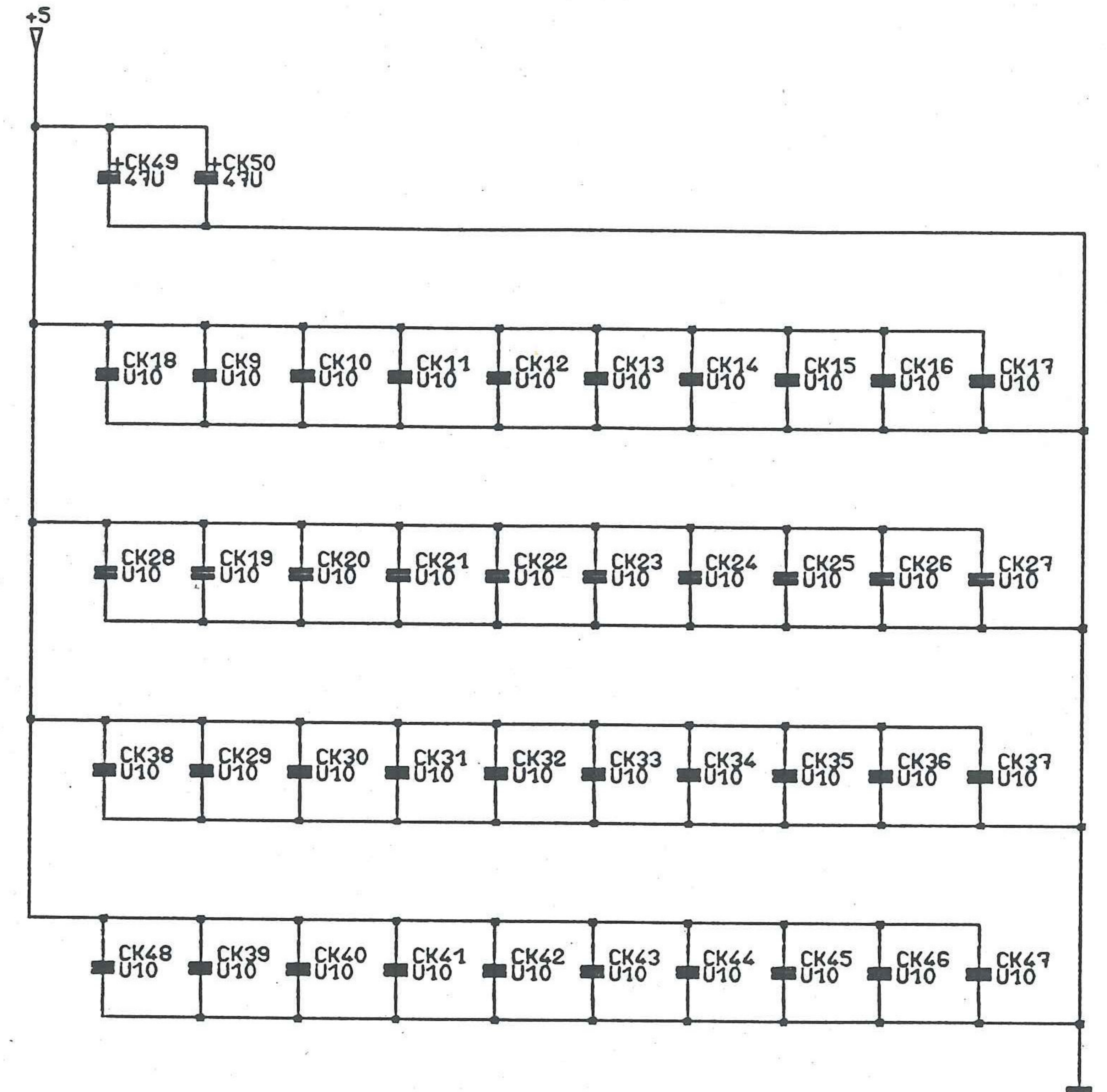
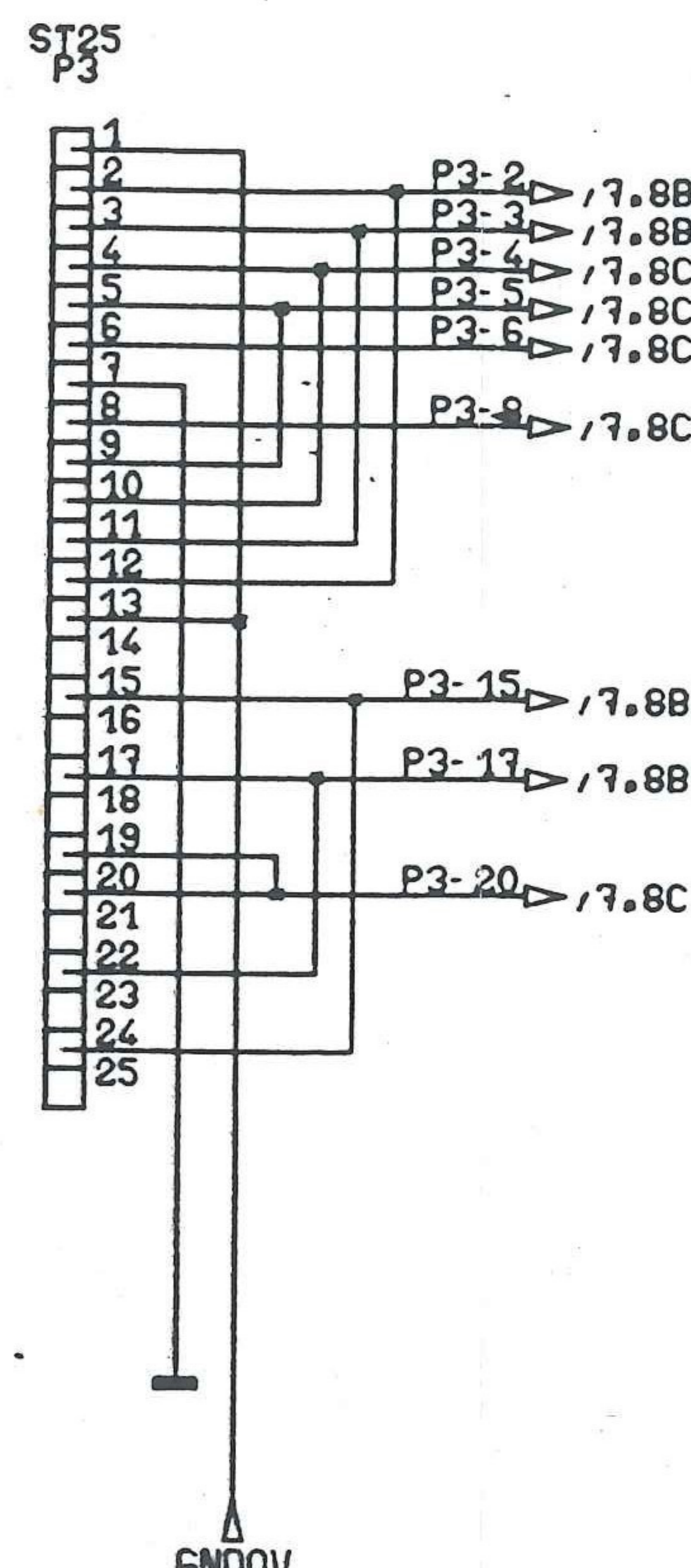
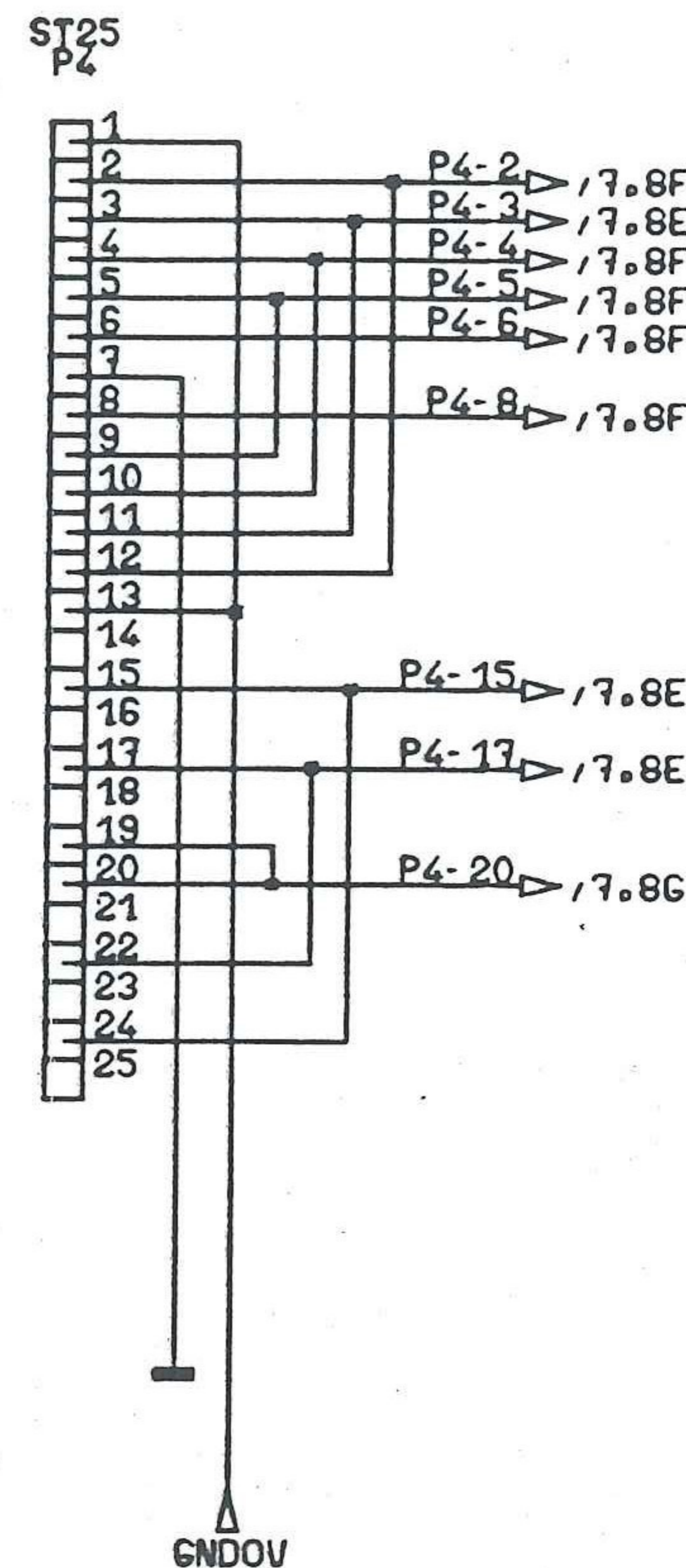
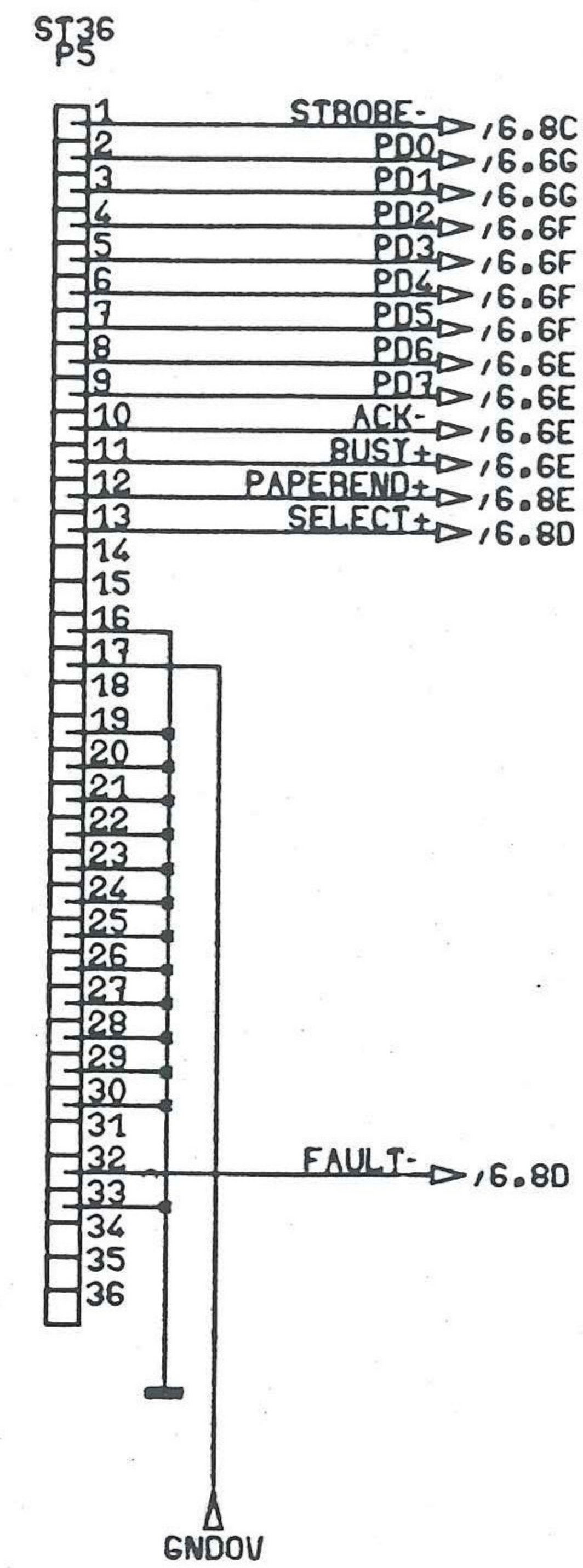
/3.9E I/O-7BUS



U10  
REGISTRIRANA KOPIJA

SHEET 7

Izdaja	1	List	Stran	J	K	Identifikacijska številka
St. obvestila	11-002	8				32755044
Arhv						Ime in priimek inženirja
IskraDelta proizvodnja računalniških sistemov in inženiring, p.o.						18842044



REGISTRIRANA KOPIJA

SHEET 8

Izdaja	1					List	Stran	J	K	Identifikacijska številka
St. obvestila	44-002					9				32755044
Iskra Delta proizvodnja računalniških sistemov in inženiring, p.o.						Arhiv	Namesto identifikacijske številke			
						18842044				